

أولاً : حجم المنشور مستطيل القاعدة :

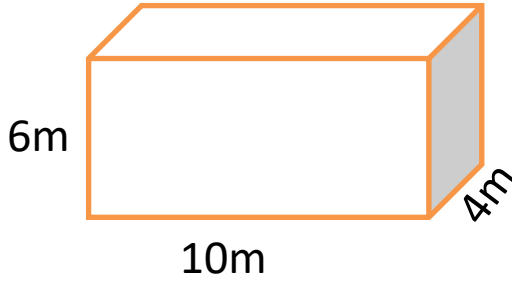
(A) إيجاد حجم المنشور :

حجم منشور مستطيل القاعدة :  $V$  الحجم للمنشور المستطيل القاعدة هو حاصل ضرب أبعاده الثلاثة / طوله  $L$  وعرضه  $W$

وارتفاعه  $h$

ويكون الحجم بالوحدة المكعبة  $v = lwh$

مثال : أوجد حجم المنشور المستطيل القاعدة :



$$V = lwh$$

$$= 10 \times 4 \times 6 = 240 \text{ m}^3$$

[www.almanahj.com](http://www.almanahj.com)

(B) إيجاد البعد المجهول في منشور مستطيل القاعدة :

$$\frac{V}{L W}$$

في حالة إذا كان الارتفاع المجهول :

$$\frac{V}{w h}$$

في حالة إذا كان الطول مجهول :

$$\frac{V}{L h}$$

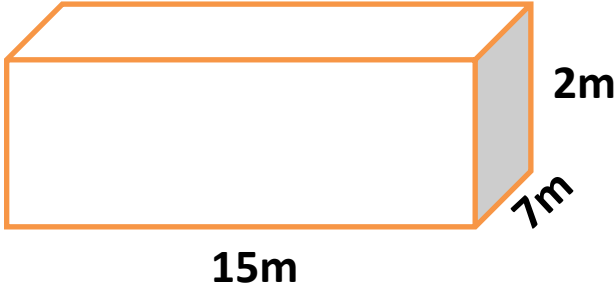
في حالة إذا كان العرض مجهول :

## ثانيا : مساحة سطح منشور مستطيل القاعدة :

مساحة السطح S.A لمنشور مستطيل القاعدة طوله L وعرضه W وارتفاعه h تساوي مجموع مساحات

$$S.A = 2Lh + 2Lw + 2hw \text{ الواجهة الستة . والمساحة تكون بالوحدة المربعة}$$

مثال : أوجد مساحة سطح المنشور مستطيل القاعدة :



$$S.A = 2Lh + 2Lw + 2hw$$

$$= (2)(15)(2) + (2)(15)(7) + (2)(2)(7)$$

$$= 60 + 210 + 28 = 298\text{cm}^2$$

← ملحوظة 1 : ( مساحة سطح منشور مستطيل القاعدة )

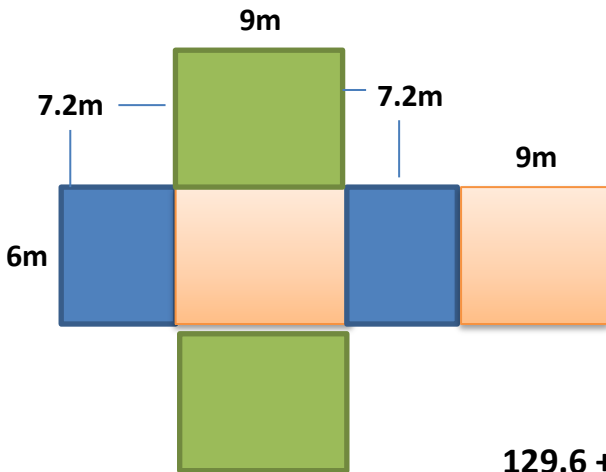
← ضعف مجموع حاصل ضرب أبعاده مثنى مثنى

[www.almanahj.com](http://www.almanahj.com)

15 7 2

$$2 ( 15 \times 7 + 7 \times 2 + 15 \times 2 ) = 298 \text{ cm}^2$$

أوجد مساحة سطح المنشور مستطيل القاعدة



$$\text{الامامي والخلفي : } (2)(7.2)(9) = 129.6$$

$$\text{العلوي و السفلي : } (2)(9)(6) = 108$$

$$\text{الجانبان : } (2)(7.2)(6) = 86.4$$

$$\text{أجمع مساحة كل سطح : } 129.6 + 108 + 86.4 = 324\text{m}^2$$

ملحوظة : يكتفى بتحديد الأبعاد الثلاثة ثم بتطبيق القاعدة الواردة في ملحوظة 1

لاحظ أن أبعاد الشكل الثلاثة هي : 7.2 , 9 , 6

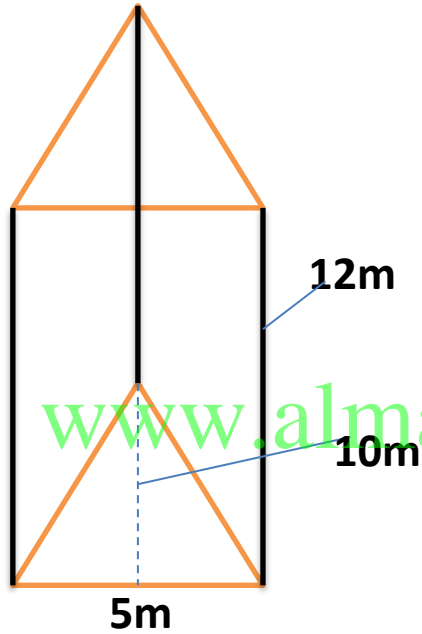
$$\text{فيكون الحل : } ( 2 ) ( 7.2 \times 9 + 9 \times 6 + 7.2 \times 6 ) = 324\text{m}^2$$

ثالثا : حجم المنشور الثلاثي :

(A) إيجاد حجم المنشور الثلاثي :

حجم  $v$  المنشور الثلاثي هو مساحة القاعدة ( مثلث )  $B$  في الارتفاع  $h$   $v = Bh$

أو ( نصف ارتفاع القاعدة  $\times$  القاعدة  $\times$  ارتفاع المنشور

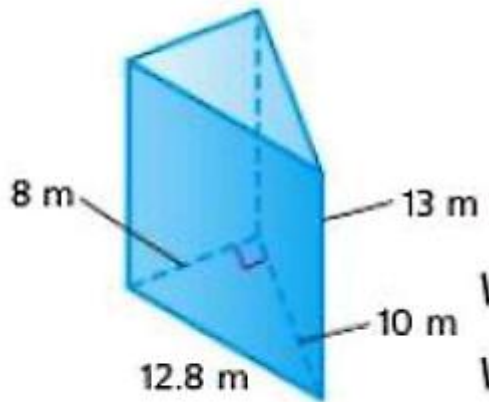


مثال : أوجد حجم المنشور الثلاثي :

$$= \left( \frac{1}{2} \times 5 \times 10 \right) ( 12 )$$

$$= 300 \text{ m}^3$$

www.almanahj.com



أوجد حجم المنشور الثلاثي :

$$= \left( \frac{1}{2} \times 8 \times 10 \right) ( 13 )$$

$$= 520 \text{ m}^3$$

ملحوظة : في المثلث القائم الزاوية ضلعي القائمة أحدهما القاعدة والآخر هو الارتفاع

(B) ايجاد البعد المجهول في منشور ثلاثي :

$$\frac{2V}{\text{ارتفاع القاعدة} \times \text{القاعدة}}$$
 في حالة اذا ارتفاع المنشور مجهول :

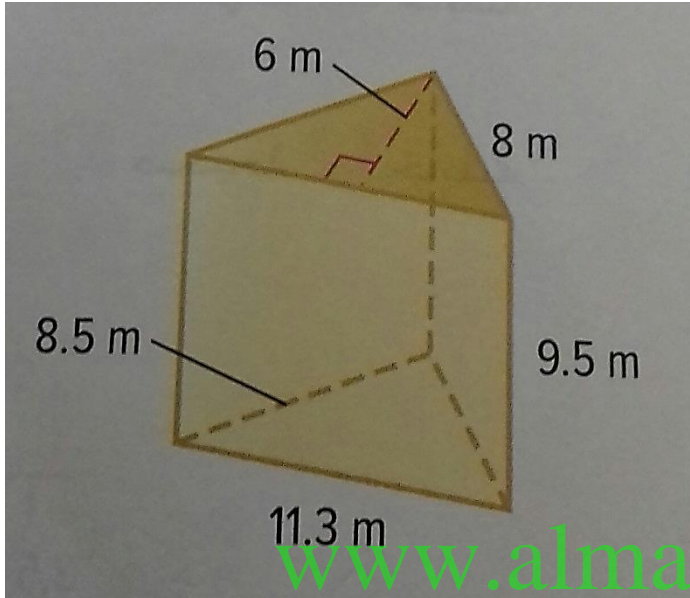
$$\frac{2V}{\text{ارتفاع المنشور} \times \text{القاعدة}}$$
 في حالة اذا كان ارتفاع القاعدة مجهول :

$$\frac{2V}{\text{ارتفاع المنشور} \times \text{ارتفاع القاعدة}}$$
 في حالة إذا كانت قاعدة المثلث مجهولة :

[www.almanahj.com](http://www.almanahj.com)

## رابعاً : مساحة سطح المنشور الثلاثي :

مساحة سطح المنشور الثلاثي : تساوي مجموع مساحتي القاعدتين المثلثتين + مساحة الواجه المستطيلة الثلاثة



$$\frac{1}{2} (11.3)(8.5) = 47.85 \text{ : مساحة كل قاعدة مثلثة}$$

$$2 \times 47.85 = 95.7 \text{ مساحة المثلثان معا}$$

$$11.3 \times 9.5 = 107.35 \text{ : مساحة المستطيل الاول الذي بعده 11.3 و 9.5}$$

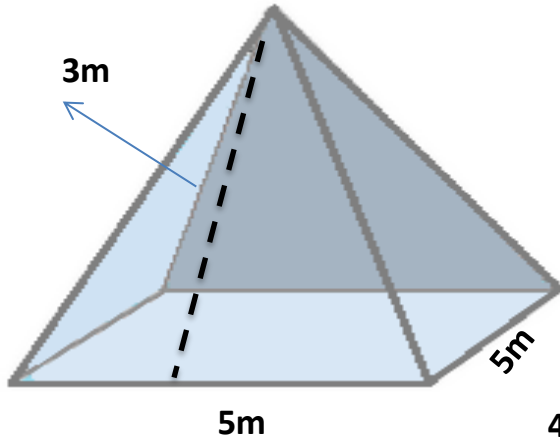
$$8.5 \times 9.5 = 80.75 \text{ : مساحة المستطيل الثاني الذي بعده 8.5 و 9.5}$$

$$8 \times 9.5 = 76 \text{ : مساحة المستطيل الثالث الذي بعده 8 و 9.5}$$

$$95.7 + 107.35 + 76 + 80.75 = 331.9 \text{ : مساحة السطح}$$

## خامسا : مساحة سطح الشكل الهرمي :

مساحة سطح الشكل الهرمي : تساوي مساحة القاعدة + مساحات الواجه الجانبية



(A) في حالة إذا كانت القاعدة مربع :

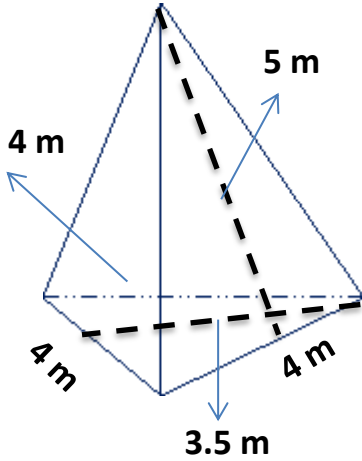
مساحة القاعدة ( مربع ) :  $5 \times 5 = 25$

مساحة كل جانب مثلث :  $\frac{1}{2} (5)(3) = 7.5$

مساحة الواجه المثلثة الاربعة :  $4 \times 7.5 = 30$

لاحظ أن الواجه الجانبية مثلثات متطابقة (متساوية في المساحة) [www.almanahj.com](http://www.almanahj.com)

مساحة السطح :  $25 + 30 = 55m^2$



(B) في حالة إذا كانت القاعدة مثلثة :

مساحة القاعدة :  $\frac{1}{2} (4) (3.5) = 7$

مساحة كل وجه من الواجه الجانبية :  $\frac{1}{2} (4) (5) = 10$

اجمع لتحسب مساحة السطح :  $7 + 10 + 10 + 10 = 37 m^2$

1- أوجد حجم الحاوية التي يبلغ قياس طولها 4cm و ارتفاعا و 8.5cm عرضا ؟

- a)  $170\text{cm}^3$       b)  $85\text{cm}^3$       c)  $170\text{cm}^2$       d)  $171\text{cm}$

2- صندوق عدة صيد يبلغ طوله 13cm وعرضه 6cm وارتفاعه 2.5cm . ما حجم الصندوق ؟

- a)  $195\text{cm}^2$       b)  $195\text{cm}^3$       c)  $97.5\text{cm}^3$       d)  $159\text{cm}^3$

3- في اليابان ابتكر المزارعون بطيخا على شكل منشير مستطيلة القاعدة . احسب حجم البطيخة

التي على شكل منشور إذا كان طولها 25cm وعرضها 20cm وارتفاعها 22cm ؟

- a)  $11,000\text{cm}^2$       b)  $11,000\text{cm}^3$       c)  $11,0\text{cm}^3$       d)  $11\text{cm}^3$

4- أوجد قيمة البعد المجهول في المنشور مستطيل القاعدة ؟  $h=?$  ,  $w=4\text{m}$  ,  $l=6\text{m}$  ,  $v= 84\text{m}^3$

- a) 3.5m      b) 14 m      c) 3.6m      d) 7m

5- أوجد قيمة البعد المجهول في منشور مستطيل القاعدة ؟  $w=?$  ,  $h=3\text{m}$  ,  $l=7\text{m}$  ,  $v= 94.5\text{m}^3$

- a)  $4.5\text{m}^2$       b) 5.4m      c) 4.5m      d) 45m

6- أحسب حجم نموذج على شكل منشور ثلاثي مساحته  $32m^2$  وارتفاعه  $6m$  ؟

- a)  $192m^2$       b)  $192m^3$       c)  $193m^3$       d)  $195m^3$

7- مدرج للكراسي المتحركة على شكل منشور ثلاثي. تبلغ مساحته  $37.5m^2$  وارتفاعه  $5m$

أحسب حجمه ؟

- a)  $187m^2$       b)  $187m^3$       c)  $186m^3$       d)  $188m^3$

8- منشور ثلاثي ارتفاعه  $9cm$ . القاعدة المثلثة طول قاعدتها  $3cm$  وارتفاعها  $8cm$ . أحسب

حجم المنشور ؟

[www.almanahj.com](http://www.almanahj.com)

- a)  $108cm^2$       b)  $108cm^3$       c)  $216cm^3$       d)  $216m^2$

9- يمتلك عيسى مشتلا على شكل منشور ثلاثي ارتفاعه  $10m$  والقاعدة المثلثة طول قاعدتها  $6m$

وارتفاعها  $3m$ . احسب حجم المشتل ؟

- a)  $90m^2$       b)  $90m^3$       c)  $9.10m^3$       d)  $91m^3$



10- لدى مازن قطعة من كعكة الجبن على شكل منشور ثلاثي في غذائه . ارتفاعها 13m وطول

قاعدته المثلثة 8m وارتفاعها 10m . احسب حجم قطعة كعكة الجبن ؟

- a)  $520m^2$       b)  $520m^3$       c)  $502m^3$       d)  $521m^3$

11- أوجد قيمة البعد المجهول في المنشور الثلاثي طول القاعدة = 2 m ارتفاع القاعدة = 5 m

$$\text{حجمه} = 55m^3 = h=?$$

- a) 1.1m      b) 111m      c) 11m      d)  $11m^2$

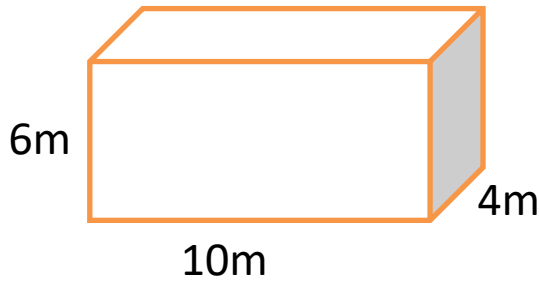
12- منشور رباعي مستطيل القاعدة طوله 5 m وعرضه 3 m وارتفاعه 2 m يكون حجمه ؟

- a)  $60m^3$       b)  $30m^3$       c)  $15m^3$       d)  $31m^3$

13- منشور رباعي مساحة القاعدة 30 m وارتفاعه 4 m فان حجمه يساوي ؟

- a)  $120m^2$       b)  $120m^3$       c)  $121 m^3$       d)  $122m^3$

14- أوجد حجم المنشور ؟



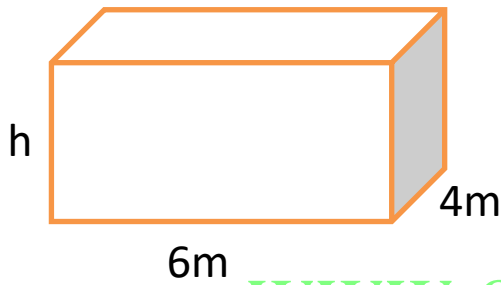
a)  $240m^2$

b)  $120m^3$

c)  $240m^3$

d)  $120m^2$

15- أوجد البعد المجهول في المنشور الرباعي إذا كان حجمه  $v = 84m^3$  ؟



a)  $3.5m^2$

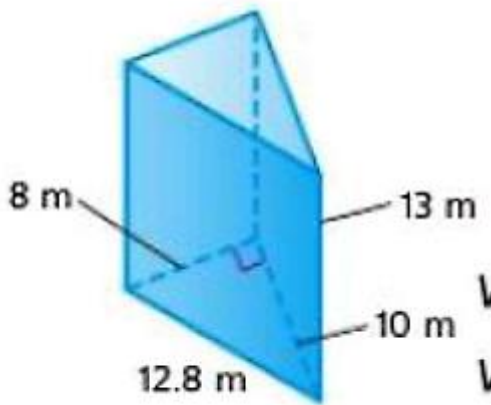
b) 3m

c)  $3m^2$

d) 3.5m

[www.almanahj.com](http://www.almanahj.com)

16- أوجد حجم المنشور الثلاثي ؟



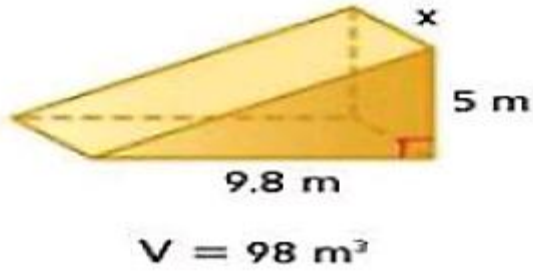
a)  $665.5m^3$

b)  $126m^3$

c)  $520m^3$

d)  $832m^3$

17- أوجد البعد المجهول في المنشور الثلاثي ؟



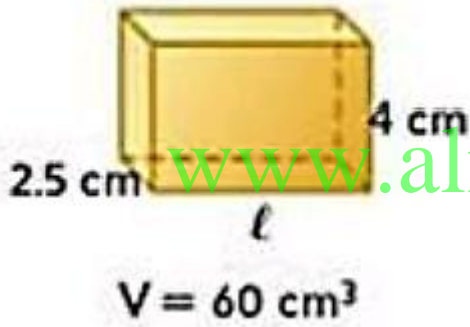
a) 7m

b) 5m

c) 5m

d) 4m

18- أوجد البعد المجهول في الشكل ؟



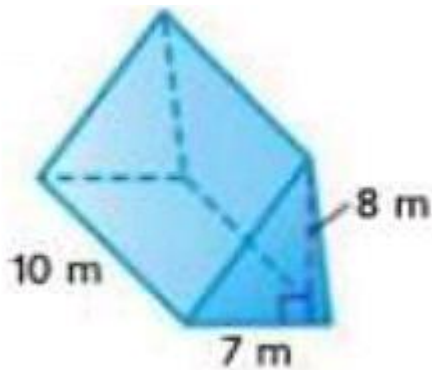
a) 6cm

b) 3cm

c) 4cm

d) 2cm

19- أوجد حجم المنشور المقابل ؟



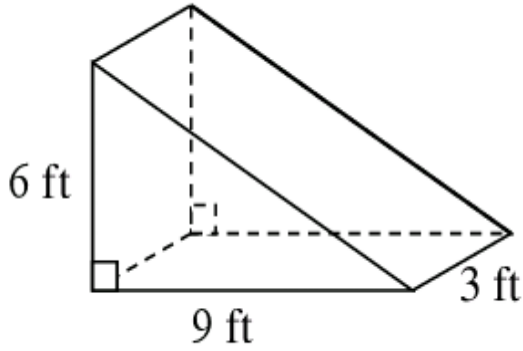
a)  $560\text{m}^3$

b)  $280\text{m}^3$

c)  $38\text{m}^3$

d)  $28\text{m}^3$

20- أوجد حجم المنشور المقابل ؟



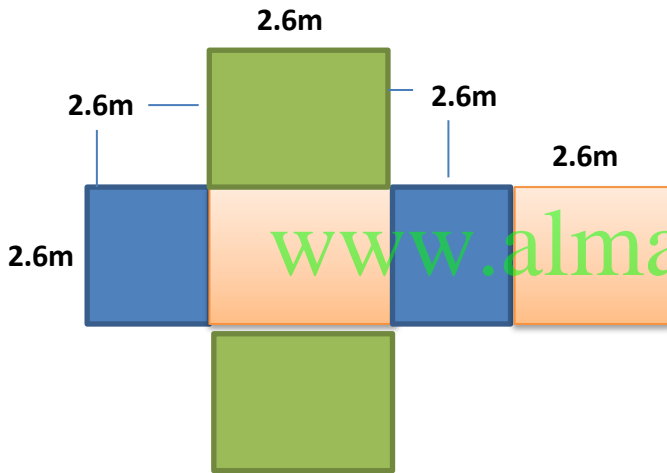
a)  $162\text{ft}^3$

b)  $54\text{ft}^3$

c)  $27\text{ft}^3$

d)  $81\text{ft}^3$

21- أوجد مساحة سطح المنشور مستطيل القاعدة ؟



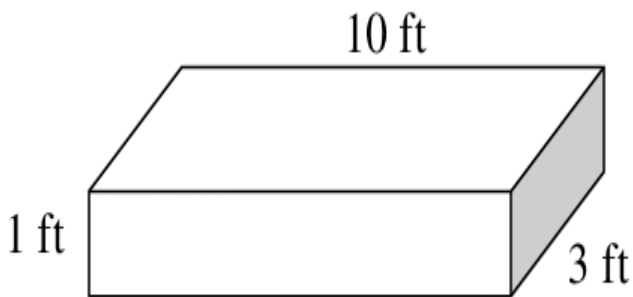
a)  $40.56\text{m}^2$

b)  $40.12\text{m}^2$

c)  $40.65\text{m}^2$

d)  $40.15\text{m}^2$

22- أوجد مساحة سطح المنشور مستطيل القاعدة ؟

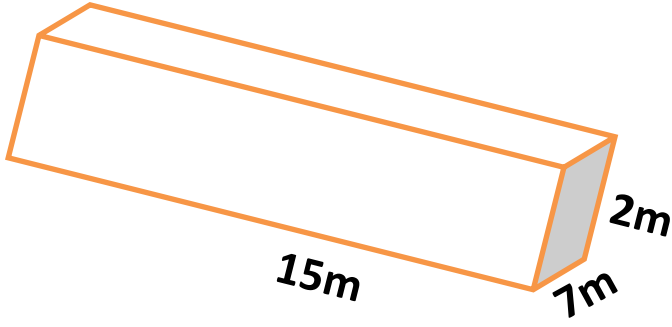


a)  $43\text{ft}^2$

b)  $86\text{ft}^2$

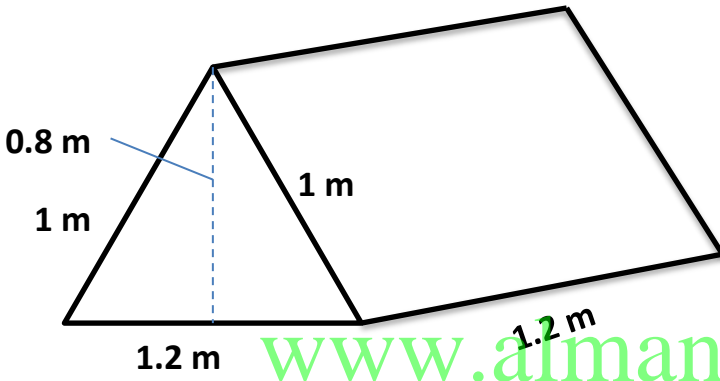
c)  $30\text{ft}^2$

d)  $10\text{ft}^2$



23- أوجد مساحة سطح المنشور مستطيل القاعدة ؟

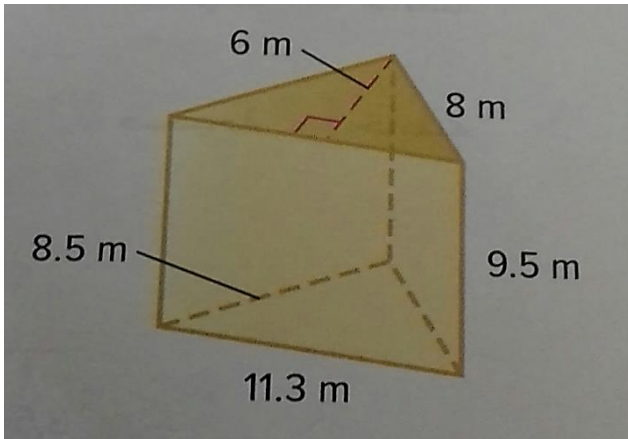
- a)  $289\text{cm}^2$                       b)  $299\text{cm}^2$   
c)  $298\text{cm}^2$                       d)  $290\text{cm}^2$



24- أوجد مساحة سطح المنشور الثلاثي ؟

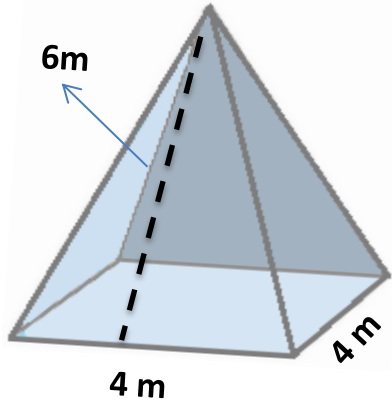
- a)  $4.8\text{cm}^2$                       b)  $4.5\text{cm}^2$   
c)  $4.9\text{cm}^2$                       d)  $4.6\text{cm}^2$

[www.almanahj.com](http://www.almanahj.com)



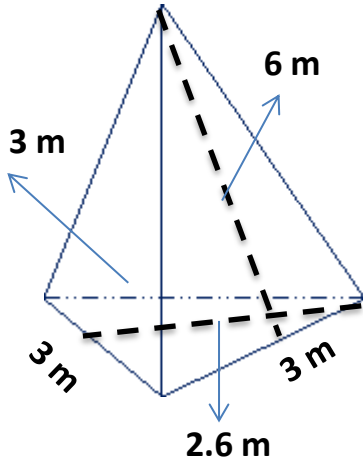
25- أوجد مساحة سطح المنشور الثلاثي ؟

- a)  $331.9\text{m}^2$                       b)  $331.7\text{m}^2$   
c)  $331.8\text{m}^2$                       d)  $331.5\text{m}^2$



26- أوجد مساحة سطح الشكل الهرمي ؟

- a)  $64\text{cm}^2$                       b)  $65\text{cm}^2$   
c)  $66\text{cm}^2$                       d)  $63\text{cm}^2$



27- أوجد مساحة سطح الشكل الهرمي ؟

- a)  $16.2\text{m}^2$                       b)  $23.4\text{m}^2$   
c)  $30.9\text{m}^2$                       d)  $46.8\text{m}^2$

[www.almanahj.com](http://www.almanahj.com)

28- كيس شاي على شكل هرم مربع القاعدة طول ضلع قاعدته 4cm وارتفاعه المائل 4.5cm

فكم يلزم من الشبك لعمل كيس الشاي هذا ؟

- a)  $50\text{cm}^2$                       b)  $52\text{cm}^2$                       c)  $55\text{cm}^2$                       d)  $52\text{cm}$

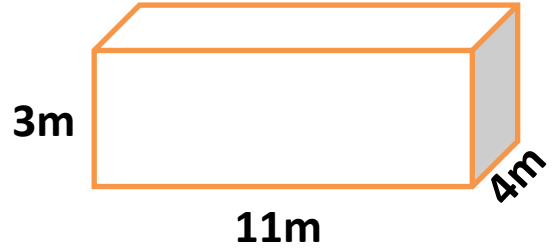
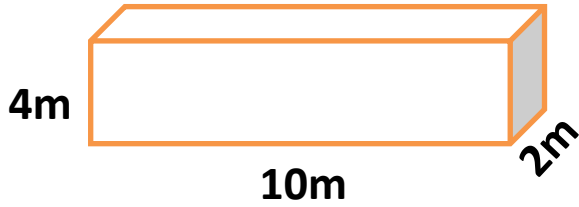
29- جائزة للتمثيل على شكل هرم مربع القاعدة ذات قاعدة يبلغ طول كل ضلع فيها 6cm

وارتفاعه المائل 8cm . ما مساحة سطح هذه الجائزة ؟

- a)  $132\text{cm}^2$                       b)  $133\text{cm}^2$                       c)  $133\text{cm}^2$                       d)  $132\text{cm}$

أجب عن الأسئلة الآتية :

أوجد حجم كل منشور مستطيل القاعدة :

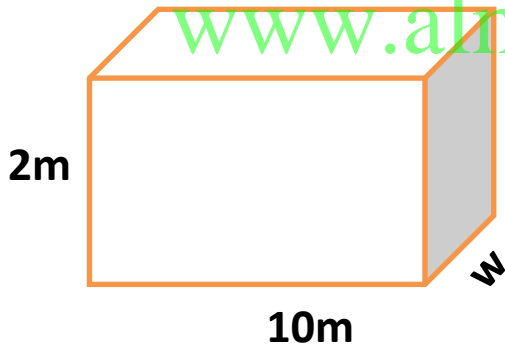


.....  
.....

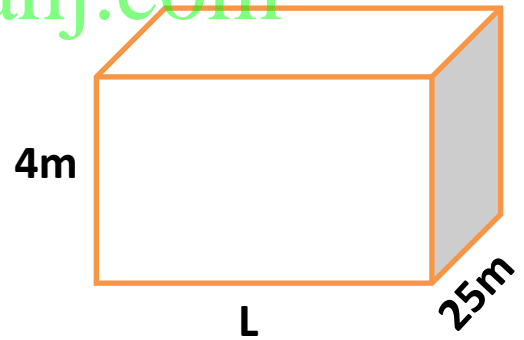
.....  
.....

أوجد البعد المجهول في كل منشور :

$$V = 50m^3$$



$$V = 60m^3$$



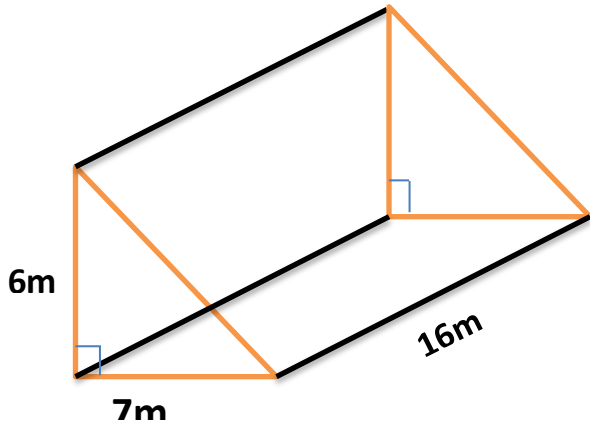
.....  
.....

.....  
.....

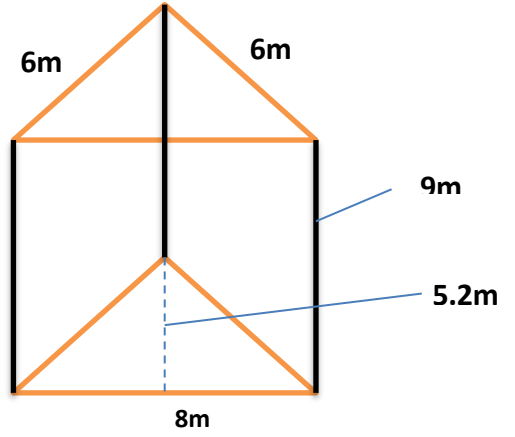
من سيكون له الحجم الأكبر . منشور مستطيل القاعدة طوله 5 متر وعرضه 4 متر وارتفاعه 10 متر أم منشور طوله 10متر وعرضه 5 متر وارتفاعه 4 متر ؟

.....  
.....

1- أوجد حجم كل منشور قرب الى أقرب جزء من عشرة إذا لزم الأمر



.....  
 .....

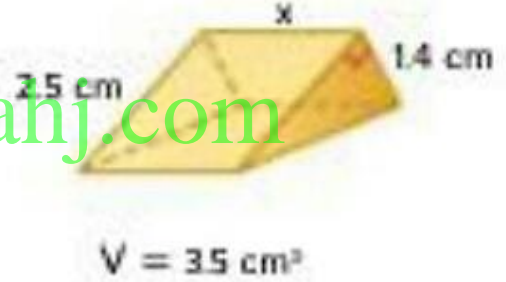


.....  
 .....

2- اوجد البعد المجهول في كل منشور :

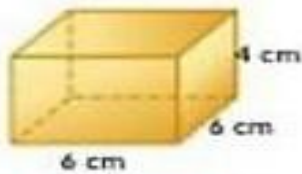


.....  
 .....



.....  
 .....

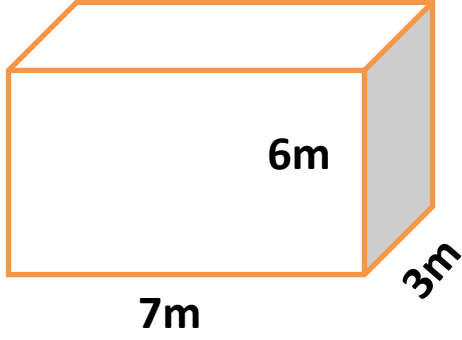
3- شركة حلويات تباع حلوى النعناع في حاويتين مختلفتين . فأى الحاويتين الموضحتين أدناه يمكن أن تسع لكمية أكبر من حلوى النعناع ؟



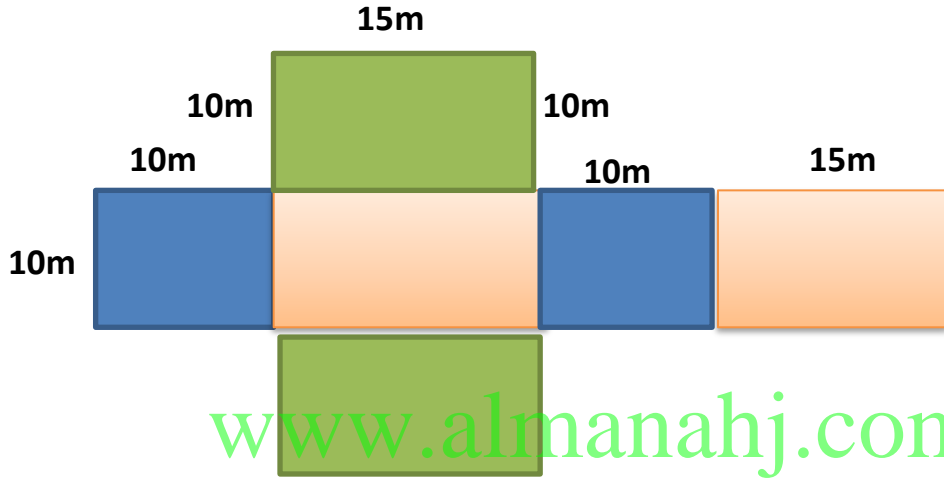
.....  
 .....



1- أوجد مساحة سطح كل منشور مستطيل القاعدة :



.....  
.....  
.....  
.....



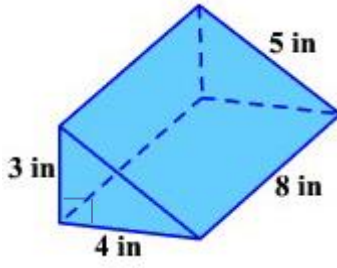
www.almanahj.com

.....  
.....  
.....

2- قدرت شيماء مساحة سطح منشور مستطيل القاعدة طوله 13.2 متر و عرضه 6 متر و ارتفاعه 8 متر . بأنها تساوي 260 متر مربع ؟ فهل تقديرها منطقي ؟ اشرح ذلك ؟

.....  
.....  
.....  
.....

1- أوجد مساحة سطح كل منشور ثلاثي :



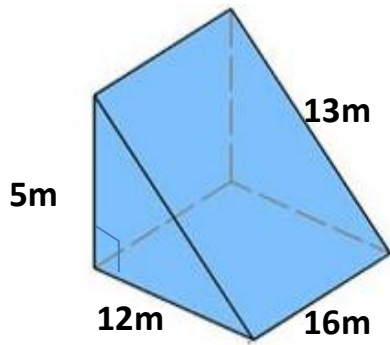
.....

.....

.....

.....

.....



.....

.....

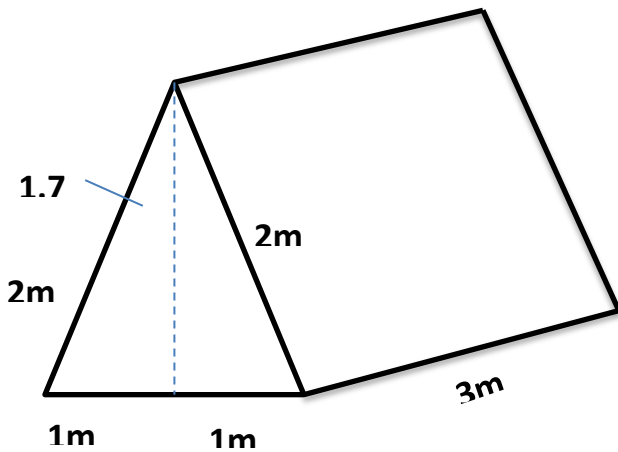
.....

.....

.....

[www.almanahj.com](http://www.almanahj.com)

2- خيمة على شكل منشور ثلاثي . كم يلزم من القماش لعمل هذه الخيمة متضمنة الأرضية الخاصة بها ؟



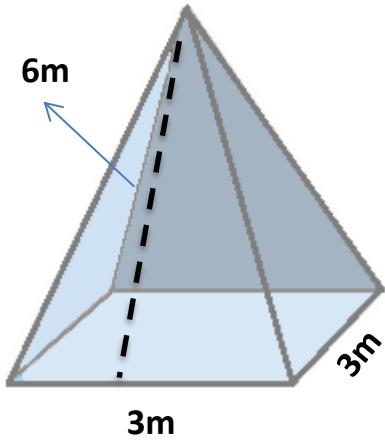
.....

.....

.....

.....

.....



1- أوجد مساحة سطح كل شكل هرمي :

.....

.....

.....

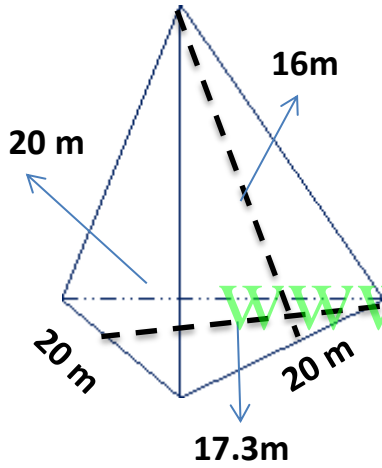
.....

.....

.....

.....

.....



[www.almanahj.com](http://www.almanahj.com)

.....

.....

.....

.....

.....

.....

.....

.....

.....

2- افترض أنك تتسلق إلى قمة هرم خوفو في جمهورية مصر . فأى مسار سيكون أقصر في التسلق . الحافة أم الارتفاع المائل ؟ برر اجابتك ؟

.....

.....

.....

.....

.....