

مراجعة على الوحدة الثامنة : قياس الأشكال

اسم الطالب | ..... التاريخ : .....

1- دائرة قطرها يساوي 20.5 cm ، أوجد مساحتها و محيطها ؟

2- حلقة دائرية نصف قطرها يساوي 1.7 cm ، أوجد مساحتها و محيطها ؟

3- طبق دائري قطره يساوي 14.5 cm ، أوجد مساحة نصف الطبق الدائري ؟

4- كعكة دائرية نصف قطرها يساوي 5.2 cm ، أوجد مساحة نصف الكعكة ؟

www.almanalij.com

5- من الشكل التالي أوجد طول القطر ؟

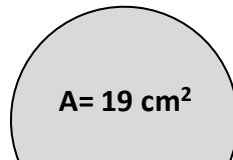


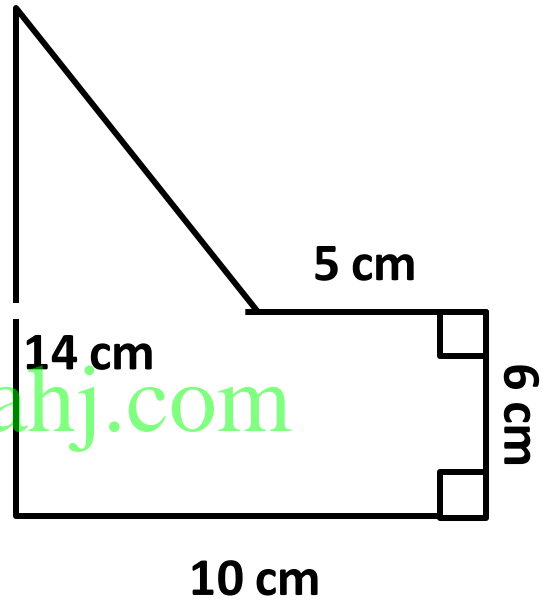
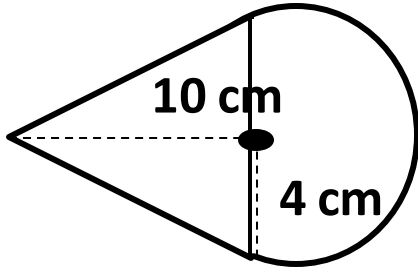
6- من الشكل التالي أوجد طول نصف القطر ؟

$$A = 314 \text{ cm}^2$$

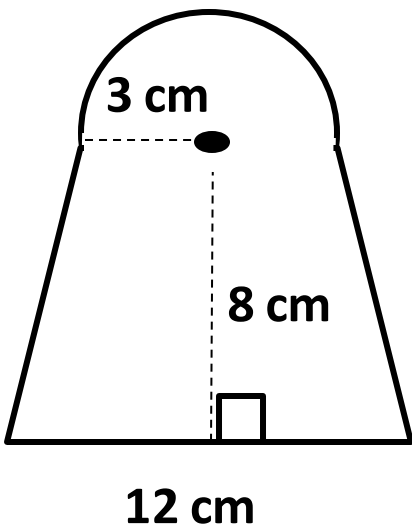


7- في الشكل التالي نفق . أوجد طول نصف القطر ؟

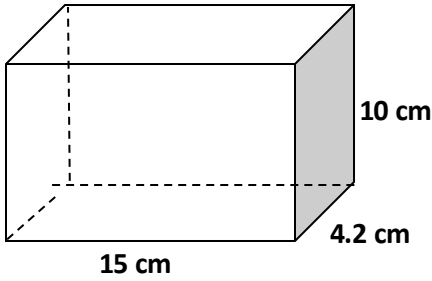




[www.almanahj.com](http://www.almanahj.com)



### حلي المسائل التالية :



أوجدني حجم المنشور الموضح بالشكل ؟

ثم أوجدني المساحة الكلية للمنشور المستطيل القائم ؟

### حلي المسائل التالية :

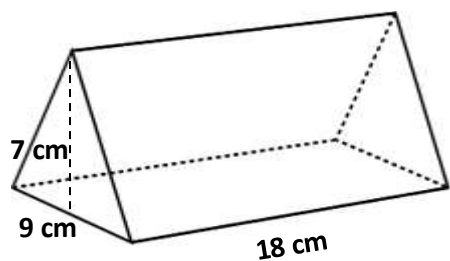
خزان ماء على شكل منشور مستطيل القاعدة أبعاده هي : 3.5 cm , 6 cm , 4.25 cm

أوجدني حجم الماء اللازم لامتلاء الخزان ؟  
[www.almanahj.com](http://www.almanahj.com)

إذا أردنا صبغ الخزان كم هي المساحة الكلية للخزان ؟

تريد مريم اختيار الغرفة الأكبر حجماً . أي غرفة حجمها أكبر ؟؟؟؟

- الغرفة الأولى أبعادها 6.2 m , 2.5 m , 3.25 m
- الغرفة الثانية أبعادها 7.5 m , 3.5 m , 4.7 m

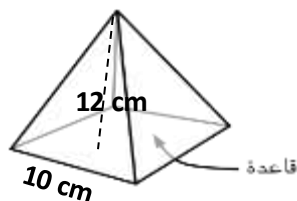


▪ حجم المنشور الثلاثي القاعدة =

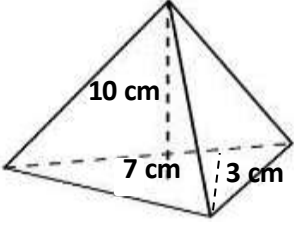
▪ المساحة الكلية للمنشور الثلاثي =

[www.almanahj.com](http://www.almanahj.com)

▪ اوجدي حجم الهرم الموضح بالشكل ???



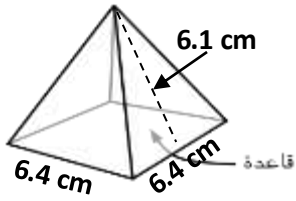
▪ اوجدى حجم الهرم الموضح بالشكل ؟؟؟



▪ هرم مربع القاعدة حجمه يساوي  $1024 \text{ cm}^3$  ، طول القاعدة المربعة يساوي  $16 \text{ cm}$  ، اوجدى ارتفاع الهرم ؟؟؟؟

[www.almanahj.com](http://www.almanahj.com)

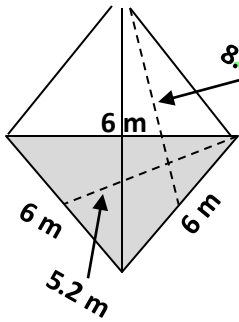
▪ هرم ثلاثي القاعدة حجمه يساوي  $48 \text{ cm}^3$  ، قاعدة القاعدة المثلثة  $9 \text{ cm}$  و ارتفاع القاعدة المثلثة  $4 \text{ cm}$  ، فأوجدى ارتفاع الهرم الثلاثي القاعدة ؟؟؟؟؟؟



المساحة الجانبية للهرم المنتظم =

مساحة القاعدة =

المساحة الكلية للهرم المنتظم =



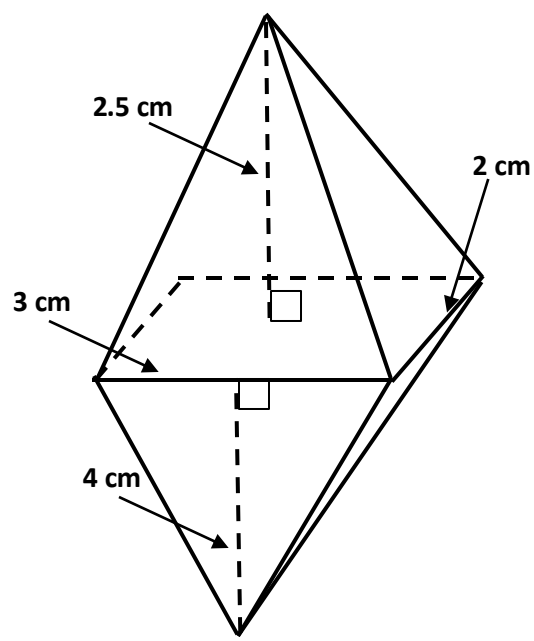
[www.almanahj.com](http://www.almanahj.com)

المساحة الجانبية للهرم المنتظم =

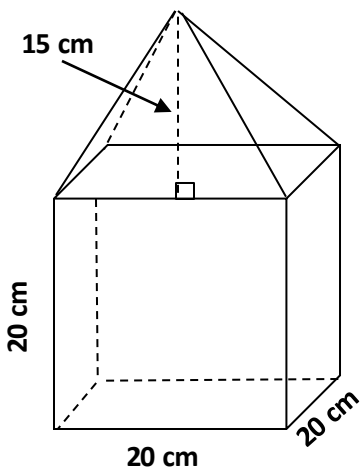
مساحة القاعدة =

المساحة الكلية للهرم المنتظم =

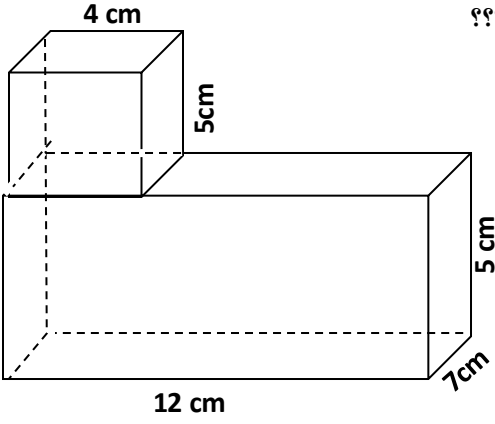
أوجدني حجم كل شكل مركب ؟؟؟؟



[www.almanahj.com](http://www.almanahj.com) أوجدني حجم كل شكل مركب ؟؟؟؟



□ علبه هديه عبارة عن مجسمات مركبة ، أوجد مساحه سطح الشكل ؟؟؟؟



[www.almanahj.com](http://www.almanahj.com)

□ علبه هديه عبارة عن مجسمات مركبة ، أوجد مساحه سطح الشكل ؟؟؟؟

