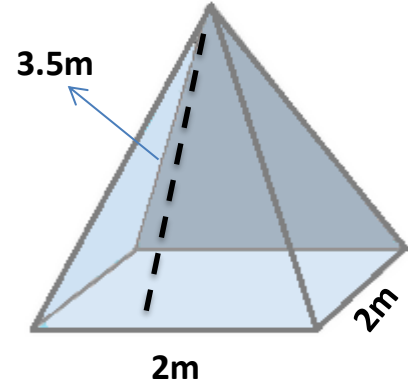
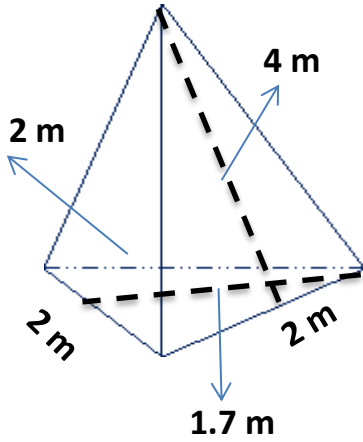
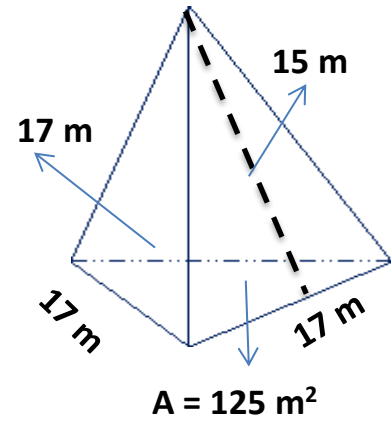
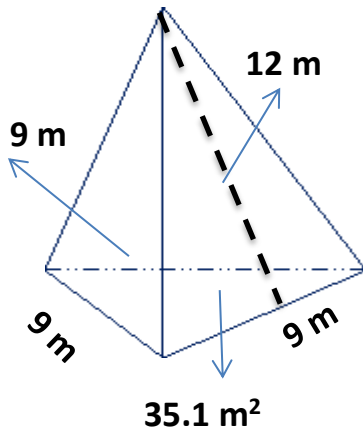


أوجد مساحة السطح الإجمالية لكل هرم . قرب إلى أقرب جزء من عشرة ؟



www.almanahj.com



نصب تذكاري على شكل هرم مربع القاعدة يبلغ الارتفاع المائل للهرم 16.65 متر وتبلغ أضلاع القاعدة المربعة 10.35 أمتار . أوجد المساحة الجانبية للهرم ؟

.....
.....
.....

يوجد مبنى على شكل هرم مربع القاعدة . يبلغ ارتفاعه المائل 256.8 مترا ويبلغ طول كل ضلع من قاعدته 43.5 مترا . أوجد المساحة الجانبية للمبنى ؟

.....
.....
.....

اشترى عدنان زجاجة عطر على شكل هرم مربع القاعدة . يبلغ الارتفاع المائل للزجاجة 11.25 سنتيمتر ويبلغ طول القاعدة 5 سنتيمترات . أوجد مساحة السطح ؟

.....
.....
.....

www.almanahj.com

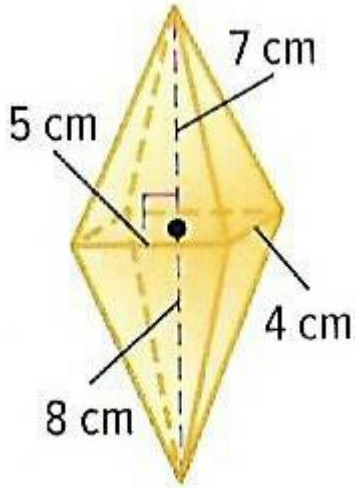
حجر من الأحجار الكريمة على شكل هرم مربع القاعدة بقاعدة يبلغ طول أضلاعها 3.4 سنتيمترات . ويبلغ الارتفاع المائل للهرم 3.8 سنتيمترات . أوجد مساحة سطح الحجر الكريم ؟

.....
.....
.....
.....

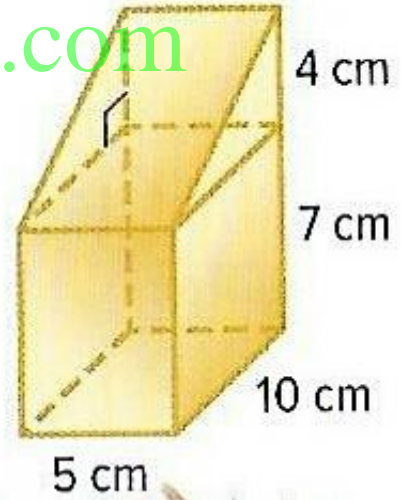
يبلغ الارتفاع المائل لهرم ثلاثي 0.75 متر . ويبلغ محيط قاعدة المثلث متساوي الأضلاع 1.2 متر وتبلغ مساحتها 0.07 متر مربع . أوجد مساحة السطح التقريبية ؟

.....
.....
.....
.....

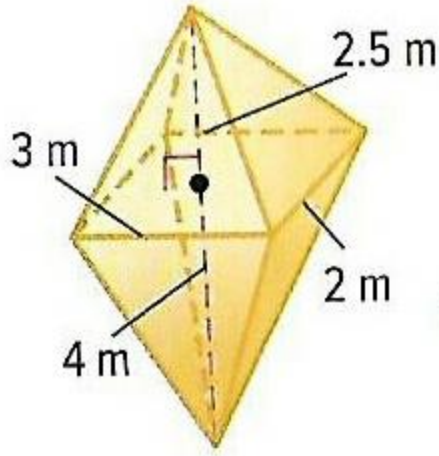
أوجد حجم كل شكل مركب . قرب إلى أقرب جزء من عشرة .



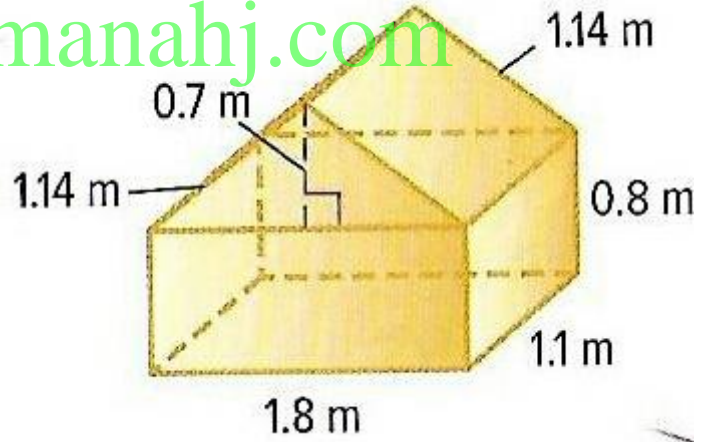
www.almanahj.com



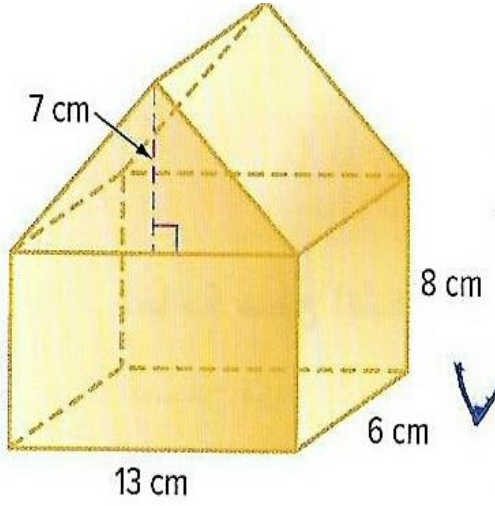
أوجد حجم كل شكل مركب . قرب إلى أقرب جزء من عشرة .



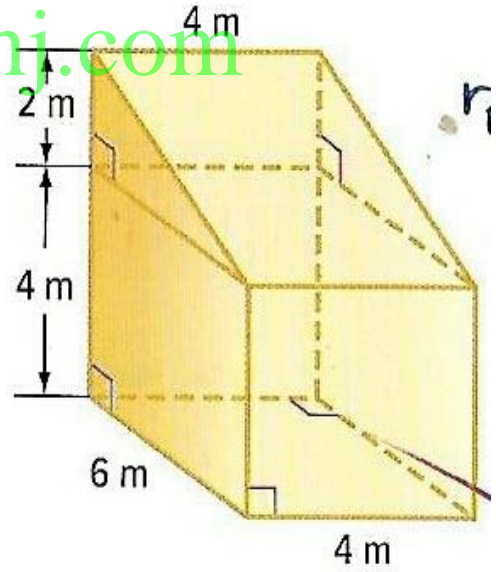
www.almanahj.com



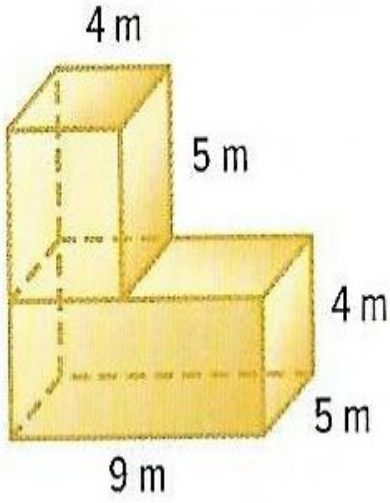
أوجد حجم كل شكل مركب . قرب إلى أقرب جزء من عشرة .



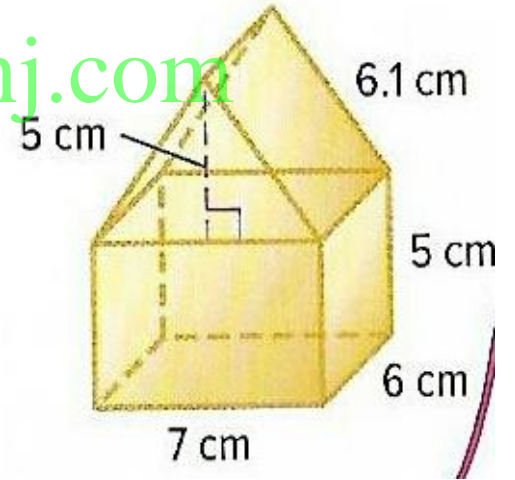
www.almanahj.com



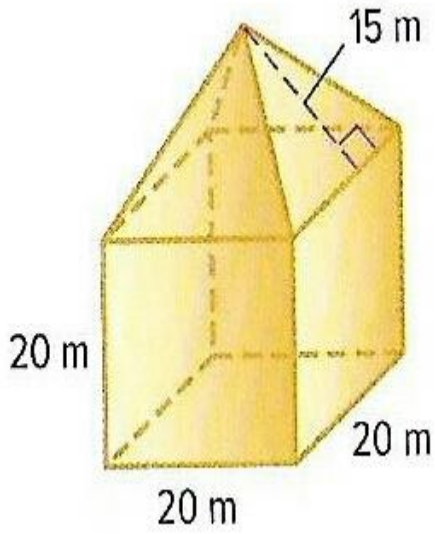
أوجد مساحة سطح كل شكل مركب . قرب إلى أقرب جزء من عشرة .



www.almanahj.com



أوجد مساحة السطح لكل شكل مركب . قرب إلى أقرب جزء من عشرة .



www.almanahj.com

